

## LS系列

## 特性

- 开关单独安装，维护更换方便
- 坚固紧凑的设计
- 压铸铝体
- 快调凸轮结构
- 弹簧固定凸轮
- 不用工具即可设置
- 初始位置无需再调整
- 安装方便
- NEMA/IP标准不锈钢设计与支架
- 支架连接孔设计合理，安装方便



## 技术参数

	标准	选项	材质	
防护	防水IP67/NEMA484X	IP69	壳体	压铸铝
环境	-20°C—50°C		轴	不锈钢
接线	2xNPT1/2	FF1/2", P1/2"	指示盖	聚酰胺
		M20, PG9.5	指示盖	ABC聚酰胺
端子	6POINTS (0.08—2.5m)		凸轮	聚酰胺
位置指示	关：红 开：黄	关：红 开：绿	弹簧	不锈钢
			螺栓	不锈钢
开关	机械开关w/1x2 接近开关5mmx2		O型圈	NBR
			轴套	青铜
外部涂层	聚酰胺漆(标准)	红、绿、黄、黑、 银灰色、尼龙漆粉	E型圈	不锈钢
			垫圈	不锈钢
轴	标准轴(17mm)	加长轴	支架	不锈钢

## 位置指示器



根据角度可以调整方向，另外指示盖与  
上盖的连接处采用O型圈，防护性能好

## 轴位置

- 90° Closed or Open for rotary application
- 90° Open or Closed for rotary application
- 45° open or Closed for linear application

## 导线接口

入口导线接口长且壁厚，  
连接牢固。

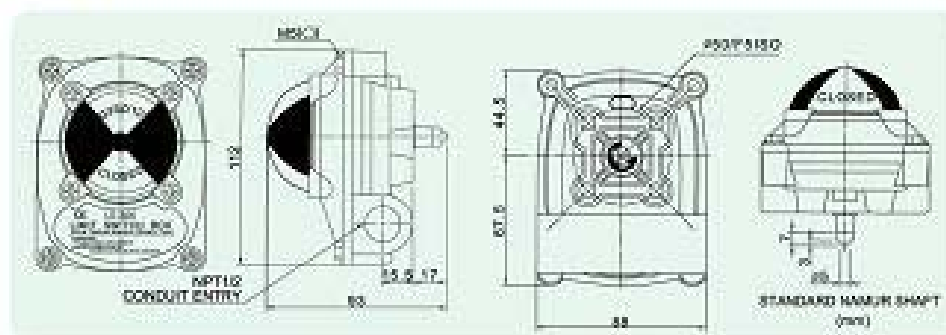


## 防脱螺栓

轴衬及轴衬护套安装时  
螺栓不会脱落



## 安装尺寸图



## 订购方法

